

Points d'élinguage

Trois points d'élinguage permettent un levage rapide, en toute sécurité pour le transport par exemple.

Protection

Avez-vous noté l'aspect de la flèche de la U10-3 dégagée de tout tuyau ? C'est parce que tous les flexibles hydrauliques sont judicieusement cachés et protégés à l'intérieur de la flèche. Le vérin de flèche est bien protégé car il se situe sur la partie supérieure de la flèche.

Poste de conduite à double entrée

Ouvert sur les deux côtés, le poste de conduite est facilement accessible.

Déport arrière nul

Pour travailler avec le maximum de sécurité, élargissez simplement le châssis jusqu'à 990mm. A cette largeur le contrepoids tourne toujours à l'intérieur de la largeur des chenilles. Ceci élimine tout risque de choc sur le capot arrière permettant à l'opérateur de se concentrer sur son travail.

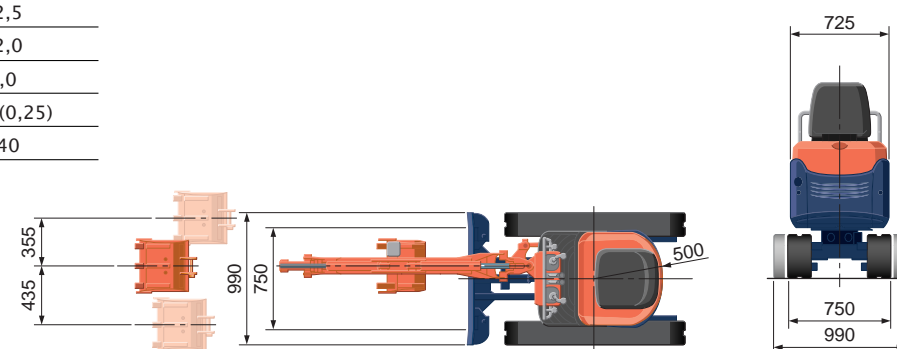
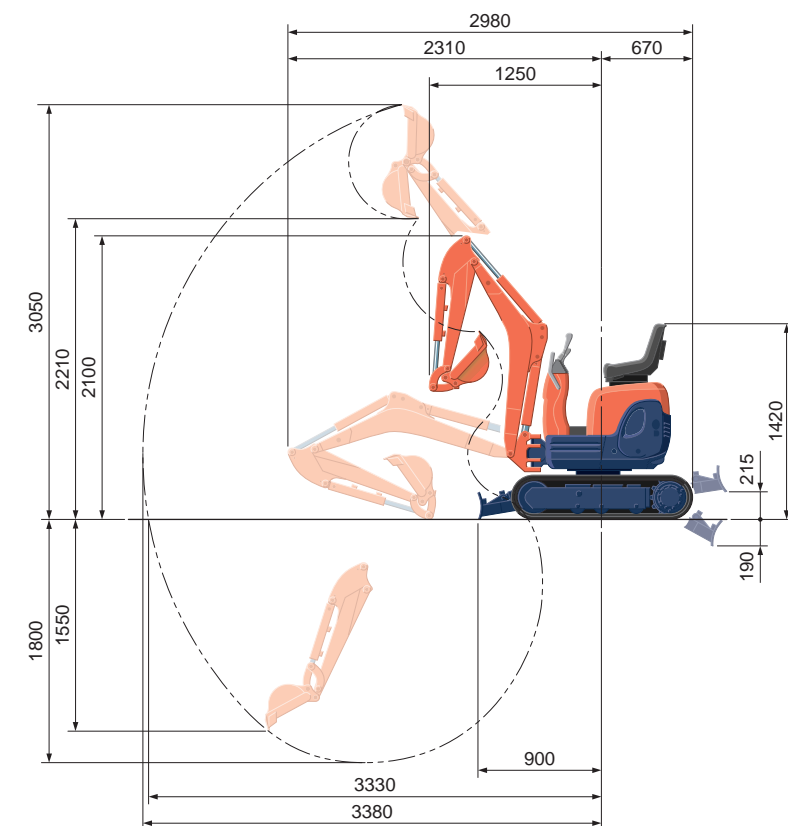
Flexibles d'alimentation du vérin de lame en deux parties

Sur le terrain lorsqu'il est nécessaire de changer un flexible d'alimentation du vérin de lame, cette particularité facilite grandement la tâche.

CARACTERISTIQUES TECHNIQUES

Poids de la machine	Chenilles caoutchouc	kg	990	
Capacité godet, std.	SAE/CECE	m ³	0,024/0,020	
Largeur godet	avec dents latérales	mm	398	
	sans dent latérale	mm	380	
Moteur	Modèle	D722-BH-4		
	Type	Moteur diesel refroidi par eau E-TVCS (économique et écologique)		
	Puissance ISO90249	PS/rpm	10,2/2050	
		kW/rpm	7,4/2050	
	Nombre de cylindres	3		
Alésage x course	mm	67 x 68		
Cylindrée	cm ³	719		
Longueur hors tout	mm	2980		
Hauteur hors tout	mm	1420		
Vitesse de rotation	tr/min.	8,3		
Largeur chenilles caoutchouc	mm	180		
Empattement	mm	1010		
Dimension lame (largeur x hauteur)	mm	750/990 x 200		
Pompes hydrauliques	P1, P2	Type à engrenage		
	Débit	ℓ/min	10,5+10,5	
	Pression d'utilisation	MPa (kgf/cm ²)	17,6 (180)	
	P3	Type à engrenage		
Débit	ℓ/min	3,1		
	Pression d'utilisation	MPa (kgf/cm ²)	2,9 (30)	
Force d'excavation maximum	Balancier	daN (kgf)	540 (550)	
	Godet	daN (kgf)	1040 (1060)	
Angle de déport (gauche/droit)	deg	55/55		
Circuit auxiliaire	Débit	ℓ/min	21,0	
	Pression d'utilisation	MPa (kgf/cm ²)	180	
Capacité du réservoir hydraulique et du circuit complet	ℓ	12,5		
Capacité du réservoir à carburant	ℓ	12,0		
Vitesse de translation	km/h	2,0		
Pression au sol	kPa (kgf/cm ²)	24,5 (0,25)		
Garde au sol	mm	140		

DEBATTEMENT DES EQUIPEMENTS



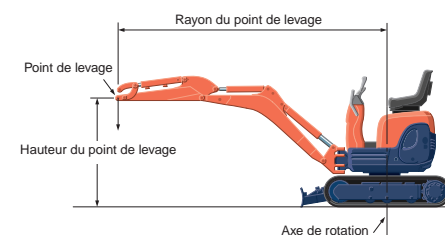
Unité: mm

CAPACITÉS DE LEVAGE

Hauteur du point de levage en mètres	daN (ton)					
	Rayon du point de levage (2,0m)		Rayon du point de levage (2,5m)			
	En position frontale	En position latérale	En position frontale	En position latérale		
1,0 m	240 (0,24)	170 (0,18)	140 (0,14)	200 (0,20)	120 (0,12)	100 (0,10)
0,5 m	270 (0,27)	160 (0,17)	130 (0,14)	200 (0,20)	120 (0,12)	90 (0,10)

Nous attirons votre attention sur les points suivants :

- * Les capacités de levage sont basées sur les normes ISO 10567 et ne dépassent pas 75% de la charge statique de retournement de la machine ou 87% de la capacité de levage hydraulique de la machine.
- * Le godet, le crochet, l'élingue et les autres accessoires de levage de la mini-pelle doivent être pris en considération pour mesurer les capacités de levage.



- * Les performances données sont celles obtenues avec un godet standard KUBOTA sans attache rapide.
- * En vue d'une amélioration du produit, les caractéristiques peuvent être modifiées sans avertissement préalable.

Kubota

KUBOTA EUROPE S.A.
19 à 25, Rue Jules - Vercruyse - Z.I.
B.P. 88, 95101 Argenteuil Cedex France
Téléphone : (33) 01 34 26 34 34
Télécopieur : (33) 01 34 26 34 99

MINI-PELLE KUBOTA A RAYON DE ROTATION ULTRA-COURT

U10-3



Kubota

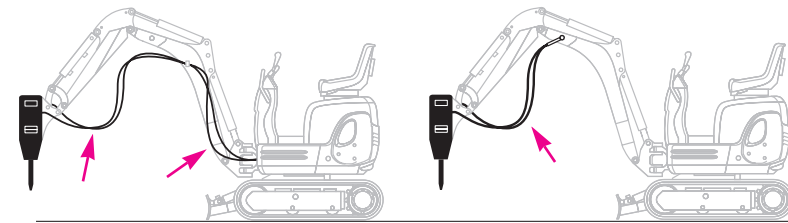
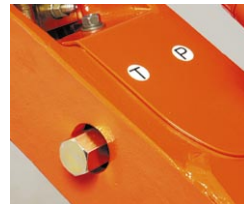
Sans déport arrière. Ultra compacte. Facile d'utilisation. La Kubota U10-3 offre tout ce que vous avez toujours recherché dans une mini-pelle sans déport arrière et même plus.

Utilisation en toute sécurité

Afin de réduire les risques liés à des flexibles hydrauliques lâches montés le long de la flèche ou conduisant à des outils à main se trouvant ainsi très vulnérables, la U10-3 dispose de raccords hydrauliques en bout de flèche.

Circuit auxiliaire protégé

Avec la U10-3, vous n'aurez plus à installer des flexibles hydrauliques pour la ligne auxiliaire – celle-ci est installée d'origine. Afin de réduire le risque d'endommager les tuyaux hydrauliques, la U10-3 est la seule mini-pelle de sa catégorie à intégrer la ligne auxiliaire à l'intérieur de la flèche avec les sorties disposées en bout de flèche.



Notre précédent modèle

U10-3



Système de pilotage hydraulique

La U10-3 est désormais équipée de commandes pilotées hydrauliquement ce qui assure des mouvements souples et précis, améliore la sensibilité, et augmente le rendement d'environ 8% par rapport à l'ancien modèle.

Moteur Kubota E-TVCS

La réputation du moteur Kubota sur le marché des machines industrielles est sans égale grâce à sa technologie unique de chambre de combustion à trois vortex qui optimise la combustion, réduit les émissions de polluants, les émissions sonores et les vibrations. Sa nouvelle disposition permet aussi un accès plus facile pour un entretien plus rapide.

Amélioration des performances du balancier

Augmentation de la vitesse de rétraction, suppression de la cavitation, et amélioration de la sensibilité pour les travaux de nivellement.

Graissage facile et rapide

Avec tous les graisseurs des équipements frontaux regroupés sur le côté droit, vous allez effectuer un graissage rapide sans oublier un seul point.



Capot moteur à ouverture totale

Le basculement du capot moteur offre un libre accès à la plupart des composants.

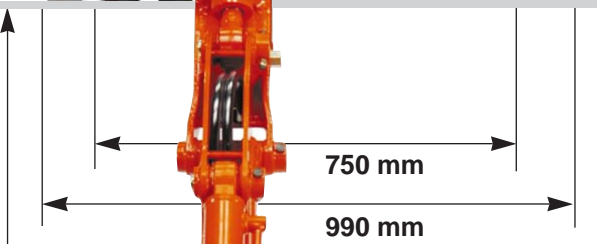


Voie variable

En activant un levier, le châssis de la U10-3 se rétracte hydrauliquement en quelques secondes- jusqu'à 750mm- pour permettre le déplacement dans des passages étroits. Inversement, l'élargissement du châssis jusqu'à une largeur hors-tout de 990mm procure une amélioration de la stabilité d'environ 15% par rapport à l'ancien modèle, offrant ainsi un niveau de sécurité supérieur notamment lors de l'utilisation avec un marteau hydraulique.



Par le simple maniement d'un axe, la largeur de la lame peut-être modifiée rapidement.



Lorsque la largeur du châssis est réduite à 750mm, la U10-3 peut passer par la plupart des portes facilitant ainsi l'accès à l'intérieur des bâtiments.

