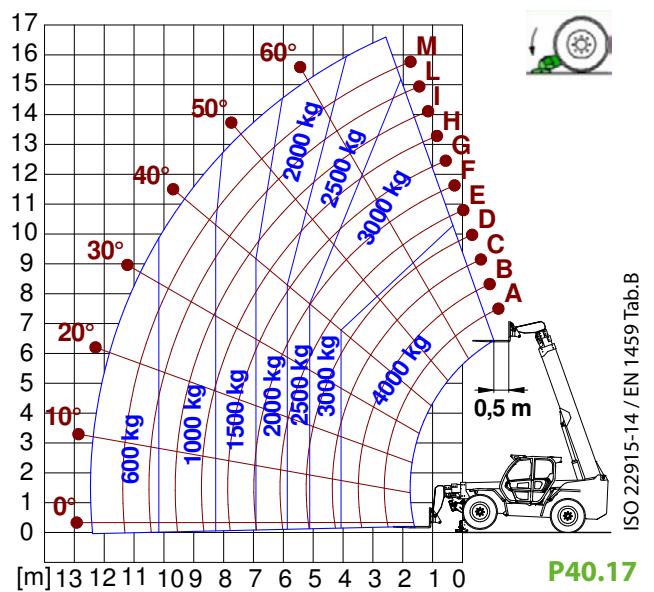
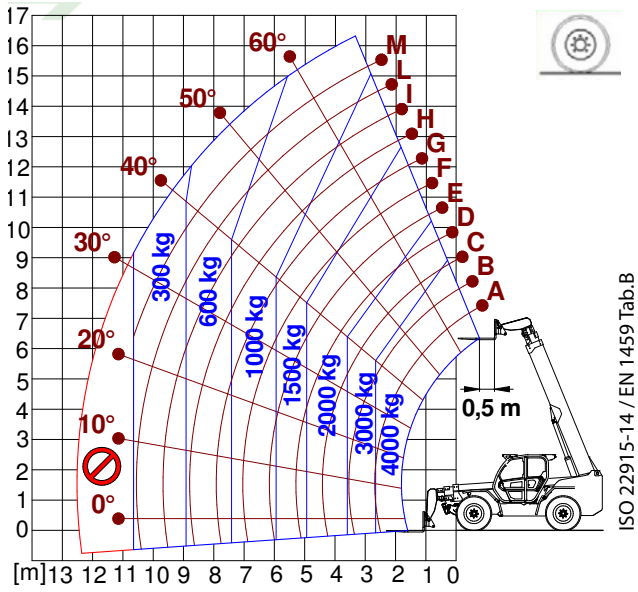
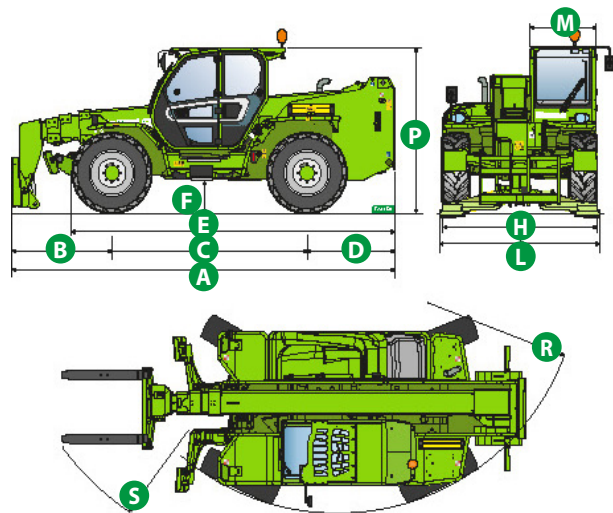


LAADGRAFIEK DIAGRAMMES DE CHARGE



AFMETINGEN DIMENSIONS

	P40.17	P40.17 Plus	
A (mm)	5970	5970	
B (mm)	1705	1705	
C (mm)	2810	2810	
D (mm)	1315	1315	
E (mm)	4852	4852	
F (mm)	450	450	
H (mm)	2420	2420	
L (mm)	2550	2550	
M (mm)	1010	1010	
P (mm)	2500	2500	
R (mm)	4050	4050	
S (mm)	5160	5160	



Les informations et les illustrations reportées dans ce document sont indicatives et non contractuelles. Dans un souci d'amélioration constante de sa production, MERLO SpA se réserve le droit de modifier ses produits sans préavis. Aussi, certains produits pourront-ils présenter des caractéristiques différentes de celles décrites dans cette documentation. Les produits illustrés peuvent inclure des équipements en option.