

## Handleiding Hydraulische bakfrees 16pk



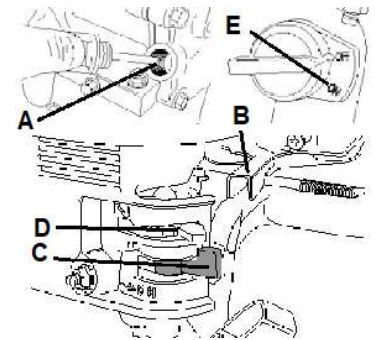
### Veiligheidsvoorzieningen

- De machine mag enkel bediend worden door volwassenen die vertrouwd zijn met de gebruiksinstructies. Lees steeds de handleiding volledig door alvorens te starten.
- Draag altijd stevig schoeisel en lange broeken, draag gehoorbescherming.
- Besteed aandacht aan de veiligheid op de werkplek. Verwijder obstakels en respecteer de gevarezone rond het toestel.
- Laat de machine nooit onbewaakt achter met draaiende motor. Leg de machine bij elke bewerking stil.
- Vul de brandstoftank nooit terwijl de motor nog warm is of draait. Vul altijd in open lucht.
- Een draaiende motor bevat hete motoronderdelen. Leg de motor stil, en laat deze voldoende afkoelen alvorens deze aan te raken.
- Doe de handen of voeten NOOIT onder of bij de draaiende onderdelen.
- Zet de motorploeg nooit in zijn achteruit terwijl de frezen draaien. Zet de freeshendel (B) in de stand "neutraal" voor u achteruit rijdt, of bij elke verplaatsing.
- Koppelinghendel (A) fungeert als noodstop. Wanneer de hendel los wordt gelaten wordt elke beweging gestopt.
- Dit toestel weegt 230kg, voorzie een aanhangwagen of lichte vrachtwagen en oprijrampen voor transport. (huur een aanhangwagen aan -50% om een gehuurd toestel te transporteren)

### Gebruiksaanwijzingen

#### Opstarten

- Controleer oliepeil motor (A). Desnoods bijvullen met olie 15W40, tot aan de rand van het vuldopje.
- Vul brandstoftank met ASPEN 4 of loodvrije benzine EURO95 en open de benzinekraan (C).
- Zet de gashendel (B) op  $\frac{1}{4}$ . Zet de chokeklep (D) in de stand "gesloten" (links). Zet het contact op de motor (E) op de stand "ON".
- Plaats de hendels B en C op de neutrale stand.
- Trek zacht aan de startkoord tot u weerstand voelt, laat de startkoord terug opwinden.
- Trek hard aan de startkoord om de motor te starten. Van zodra de motor draait, chokeklep (D) geleidelijk in de stand "open" (rechts) zetten.
- Bij een warme, draaiende motor moeten brandstofkraan (C), gasklep (B) en chokeklep (D) in de posities staan zoals op de figuur weergegeven.
- Altijd werken (de motor belasten) met de gashendel helemaal open voor een maximum vermogen.



#### Werken

- **Wiel aandrijvingshendel C:** de rijnsnelheid is traploos instelbaar, zowel vooruit als achteruit. Hoe verder de hendel van het midden weg wordt bewogen, hoe sneller de frees zal rijden:
  - Hendel midden: neutraal
  - Hendel links: achteruit
  - Hendel rechts: vooruit
- **Freesaandrijvingshendel B:** doe de freesmessen altijd op hun maximale snelheid draaien.
  - Hendel midden: neutraal
  - Hendel links: achteruit draaien, bv. om een blokkage los te werken
  - Hendel rechts: vooruit draaien
- **Ploegen:** Om te beginnen frezen rijnsnelheid instellen en freesrichting kiezen. Daarna dodemanshendel A aantrekken. Rij- en freessnelheid kunnen aangepast worden terwijl u werkt. Diepte-instelling gebeurt op de steunvoet op de freesbak. Hoe hoger je deze instelt, hoe dieper je freest.



#### Stoppen

- Zet gashendel op de motor in de minimumstand door deze naar voor te drukken.
- Zet 1 van de stopknoppen op stand 0.
- Reinig de machine na gebruik. Zeker ook de messen reinigen onder de beschermkap.

Huurland is onder geen enkel beding verantwoordelijk over de inhoud van deze handleiding. Dit is een extract van de originele fabriekshandleiding die op aanvraag verkrijgbaar is. Bij elke vorm van onduidelijkheid over het gebruik van de machine onmiddellijk contact opnemen met Huurland.