



COMPACT 10 DX COMPACT 12 DX

Uitstekende ruw-terrein rij eigenschappen

- 4 wiel aandrijving
- Sperdifferentieel
- Uitstekend klimvermogen (40%)
- Bodemvrijheid: 27 cm

Robuust en onderhoudsvriendelijk

- Duurzame en degelijke bovenbediening
- Optimale toegang tot onderhouds componenten
- Ingebouwd diagnose apparaat

Uitzonderlijke productiviteit

- Volledig proportioneel te bedienen
- Kleine draaicirkel
- Afstempelautoomaat



Haulotte 
GROUP

More than lifting



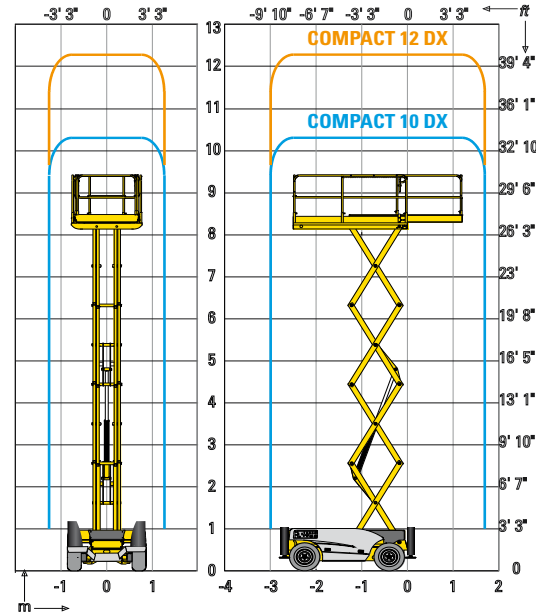
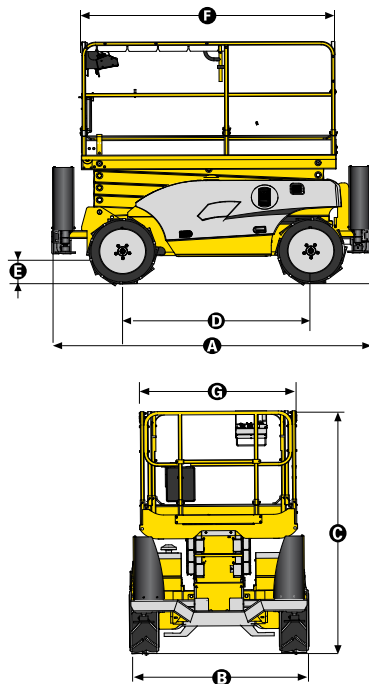
COMPACT 10 DX / COMPACT 12 DX

RUW-TERREIN SCHAARLIIFT

TECHNISCHE DATA

Compact 10 DX Compact 12 DX

Werkhoogte	10.15 m	12.15 m
Platformhoogte	8.15 m	10.15 m
Hefcapaciteit	565 kg	450 kg
A Lengte	3.17 m	3.17 m
B Breedte	1.8 m	1.8 m
C Hoogte transport	2.43 m	2.55 m
Hoogte - transporttoestand	1.57 m	1.7 m
F Platform lengte - buitenzijde	2.5 m	2.5 m
Platform lengte - binnenzijde	3.7 m	3.7 m
Lengte uitschuifbaar platform	1.2 m	1.2 m
G Platform breedte - buitenzijde	1.54 m	1.54 m
D Wielbasis	1.87 m	1.87 m
E Bodemvrijheid	27 cm	27 cm
Aantal uitschuifdeken	1	1
Rijsnelheid	0,8 - 5,5 km/h	0.8 - 5.5 km/h
Draaicirkel - buitenzijde	3.5 m	3.5 m
Hef/daalsnelheid	35 s / 46 s	40 s / 51s
Motor	18.5 kW - 24.8 hp	18.5 kW - 24.8 hp
Stijgvermogen	40 %	40 %
Banden - schuimgevuld	26x12-16.5	26x12-16.5
Capaciteit hydraulisch systeem	75 l	75 l
Gewicht	3440 kg	4060 kg



STANDAARD UITRUSTING

- Kubota Dieselmotor
- 4 – wiel aangedreven (2 gestuurde voorwielen)
- Scheefstandmelder 3°
- Uitschuifplatform (1.2 m)
- Accu's 12 V - 74 Ah
- Afneembare bedieningsconsole
- Rem deblokkeersysteem
- Urenteller
- Sleepogen
- Hydraulische remmen
- Handbediend nooddaalsysteem
- Schuimgevulde all terrain banden
- Afstempel automaat
- Flank bescherming
- Claxon
- Aansluitpunten voor veiligheidsharnas

OPTIES EN ACCESSOIRES

- Non marking banden
- Zwaailamp
- 230 V aansluiting op het platform
- Acoustisch signaal bij rijden
- Acoustisch signaal bij rijden en heffen/dalen
- Werklamp
- Uitlaat met katalysator
- Biologisch afbreekbare hydro olie
- Kit voor lage temperatuur
- Klapdeur
- Neerklapbare leuning
- Hydraulische generator 3,5 kW

