



**OPTIMUM 6**

**OPTIMUM 8**

**Optimale compactheid**

- Breedte van 76cm om in de krapste ruimtes te kunnen werken
- Lage doorrijhoogte maakt het mogelijk door standaard deuren te rijden

**Uitzonderlijke productiviteit**

- Verrijdbaar op volledige werkhogte
- Laadcapaciteit tot 270 kg (O6)
- Uitschuifbaar platform
- Langdurig inzetbaar tussen laadcycli

**Robuust, betrouwbaar, servicevriendelijk**



**Haulotte**   
 GROUP  
 More than lifting





# OPTIMUM 6 / OPTIMUM 8

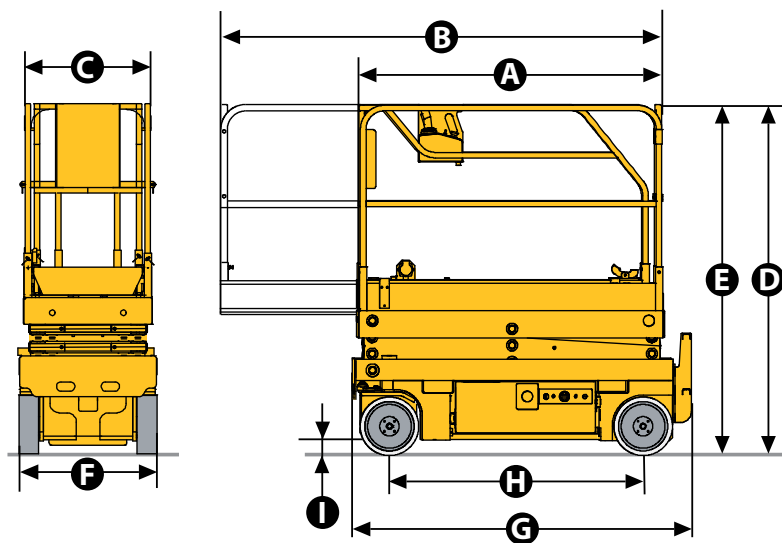


ELEKTRISCHE SCHAARLIFT

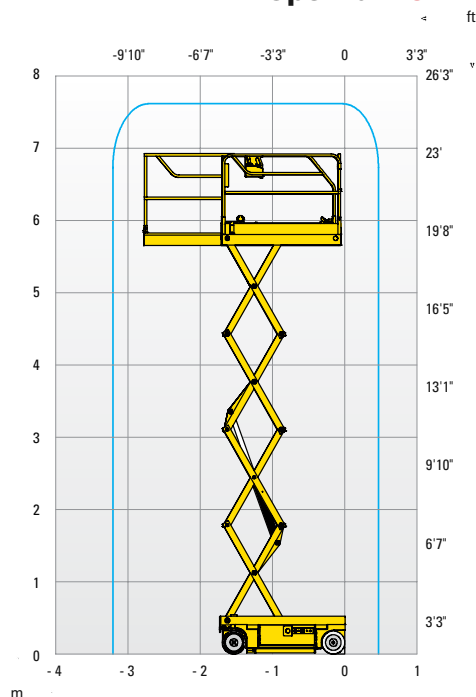
## TECHNISCHE DATA

### Optimum 6      Optimum 8

Werkhoogte	6.35 m	7.8 m
Platformhoogte	4.35 m	5.8 m
Verrijdbaar op volledige hoogte tot	4.35 m	5.8 m
Hefcapaciteit - binnen	270 kg	230 kg
Hefcapaciteit - buiten	270 kg	N/A
<b>A</b> Platform lengte - buitenzijde	1.68 m	1.68 m
<b>B</b> Platform lengte - binnenzijde	2.59 m	2.59 m
Lengte uitschuifbaar platform	0.91 m	0.91 m
<b>C</b> Platform breedte - buitenzijde	0.7 m	0.7 m
<b>D</b> Hoogte - reling ingeklapt	1.91 m	2 m
<b>E</b> Hoogte - transportpositie	1.91 m	2 m
<b>F</b> Breedte	0.76 m	0.76 m
<b>G</b> Lengte	1.9 m	1.9 m
<b>H</b> Wielbasis	1.38 m	1.38 m
<b>I</b> Bodemvrijheid - midden	8 cm	8 cm
Bodemvrijheid met uitgeklapte putdekselbeveiliging	1.5 cm	1.5 cm
Rijsnelheid	0.5 - 4.5 km/h	0.5 - 4.5 km/h
Stijgvermogen	25 %	25 %
Scheefstand	2 °	2 °
Hef/daalsnelheid	20 s / 35 s	22 s / 37 s
Draaicirkel - buitenzijde	1.7 m	1.7 m
Banden - niet markerend	12.5 x 4.25	12.5 x 4.25
Accu's	24 V - 180 Amph (C5)	24 V - 180 Amph (C5)
Capaciteit hydraulisch systeem	20 l	20 l
Gewicht	1290 kg	1370 kg



## Optimum 8



## STANDAARD UITRUSTING

- Putdeksel beveiliging
- Accu conditiemeter
- Proportioneel rijden en heffen
- Binnen/buitengebruik (Optimum 6)
- Draaibaar accucompartiment
- Acculader met automatische afslag
- Massieve niet markerende banden
- Rem deblokkeersysteem
- Scheefstandmelder
- Platform weegsysteem
- Handbediend nooddaal systeem
- Geïntegreerde heftruck lepel sleuven
- Sleepogen
- Claxon
- Urenteller

## OPTIES EN ACCESSOIRES

- Flitslamp
- Rijalarm
- Werklamp
- Stopcontact in werkbak
- Biologisch afbreekbare hydraulische olie
- Neerklapbare leuning

