



# 4.18



### SECTEURS PRINCIPAUX



INDUSTRIE

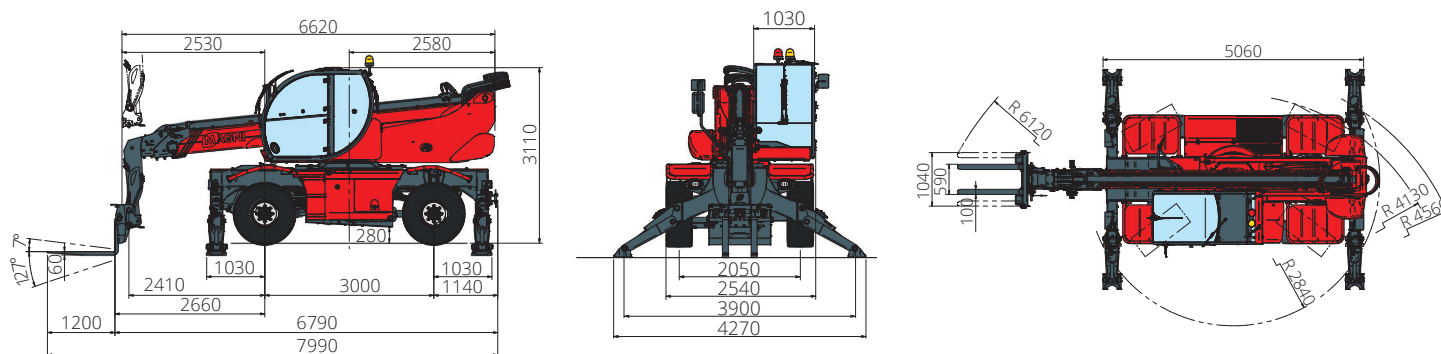


BÂTIMENT

Hauteur max. de levage: 17,56 m  
Extension max. de la flèche: 14,25 m  
Transmission hydrostatique à commande électronique  
Correcteur de niveau automatique  
Stabilisateurs pivotants

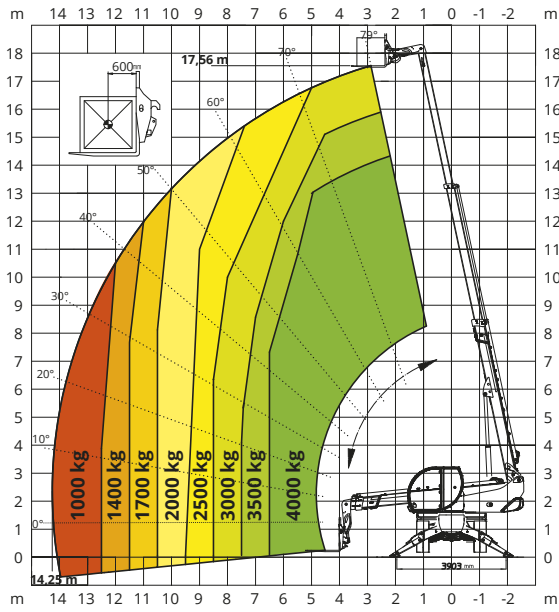
DÉSIGNATION MACHINE	Chariot élévateur télescopique rotatif	RTH 4.18		
	Capacité max. de levage	4 000 kg (barycentre 500 mm)		
	Hauteur max. de levage	17,56 m		
	Rotation	400° (limitée)		
MOTEUR	Type	<b>Deutz TCD 3,6 L4 Stage V</b>	<b>Deutz TCD 3,6 L4 Stage IV</b>	<b>Deutz TCD 3,6 L4 EDG Stage IIIA</b>
	Puissance nominale	55 kW (75 ch) à 2 200 t/min		
	Couple maximal	405 Nm à 1 300 t/min	390 Nm à 1 300 t/min	
	Cylindrée	3,6 l		
	Nombre cylindres	4 en ligne		
	Configuration du moteur	Diesel à injection directe turbocompressé		
	Installation de refroidissement	Eau - intercooler		
TRANSMISSION	Type	Hydrostatique		
	Modèle	Rexroth		
	Pression maximale	440 bar		
	Cylindrées	Transmission hydraulique à débit variable		
	Boîte de vitesse	Boîte transfert à 2 rapports avant et arrière		
ESSIEUX ET FREINS	Type	Essieux avec réducteurs épicycloïdaux		
	Essieu arrière	Oscillant, braquant avec blocage hydraulique automatique		
	Essieu avant	Directionnel		
	Frein de service	Multidisque à bain d'huile sur chaque essieu à commande hydraulique		
	Frein de stationnement	Hydraulique à action négative		
	Dimensions des pneus	18 R19,5 (445/65 R19,5)		
PERFORMANCES	Vitesse maximale de déplacement	25 km/h		
	Effort de traction maximale au crochet	74 kN		
	Pente accessible	53%		
	Rayon de braquage (aux fourches)	6 120 mm		
POIDS	Total à vide	14 400 kg		
	Avant à vide (flèche rétractée et baissée)	6 300 kg		
	Arrière à vide (flèche rétractée et baissée)	8 100 kg		
CAPACITÉ RÉSERVOIRS ET CIRCUITS	Gazole	175 l	175 l	175 l
	AdBlue	10 l	10 l	-
	Huile hydraulique	165 l	165 l	165 l
	Huile moteur	9 l	9 l	9 l
	Liquid de refroidissement	20 l	20 l	20 l
CIRCUIT HYDRAULIQUE MOUVEMENTS	Pression maximale de travail	270 bar		
	Type installation	Pompe à engrenages		
	Pompe services	Casappa - cylindrée variable		
	Distributeur pour mouvements flèche et tourelle	Danfoss - Distributeur électro-proportionnel SIL 2		
	Distributeur pour stabilisateurs	Bosch Rexroth - Actionneurs électro-hydrauliques		
	Commandes mouvements	2 joysticks Danfoss à deux axes avec dispositif « homme mort » Gestion par technologie CAN bus		
NORMES APPLIQUÉES	EN 1459-2 : standards du domaine des chariots automobiles à flèche télescopique EN 13000 : standards du domaine des grues hydrauliques EN 280 : standards du domaine des plate-formes élévatrices FOPS/ROPS UE 2016/1628 : standards du domaine de l'émission des moteurs			

Les données de cette brochure sont informatives et peuvent faire l'objet de modifications sans préavis.



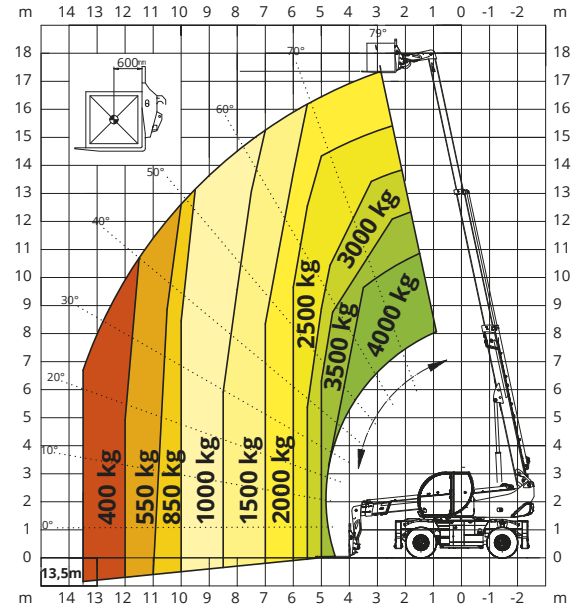
# SUR STABILISATEURS

## ABAQUE DE CHARGES SUR STABILISATEURS DÉPLOYÉS 360°



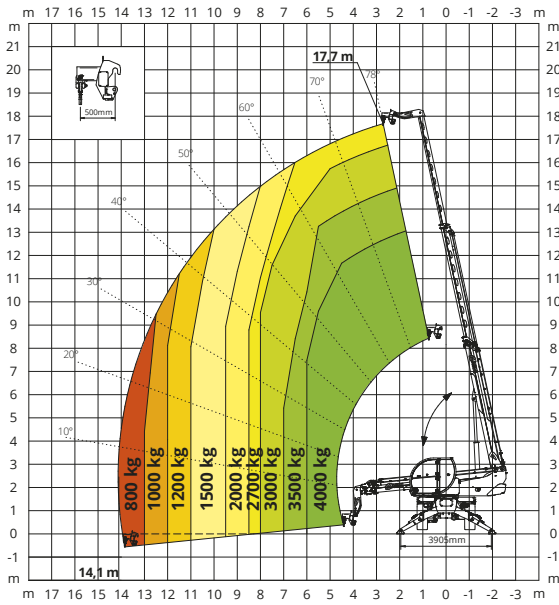
# SUR PNEUS

## ABAQUE DE CHARGES FRONTALE SUR PNEUS



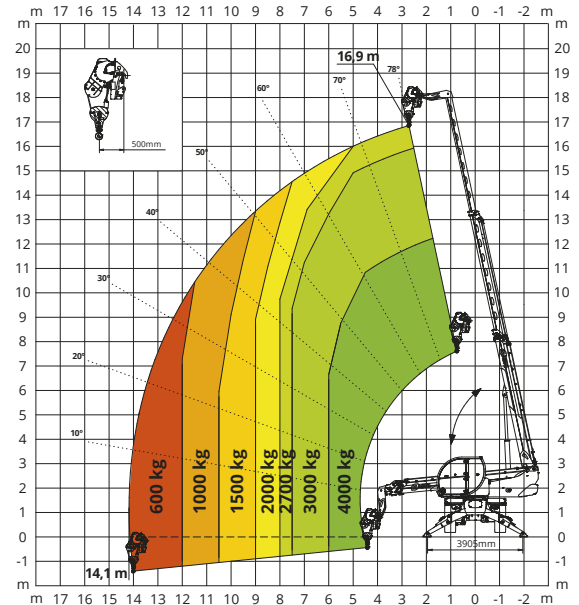
# H 4

## CROCHET 4 000 kg



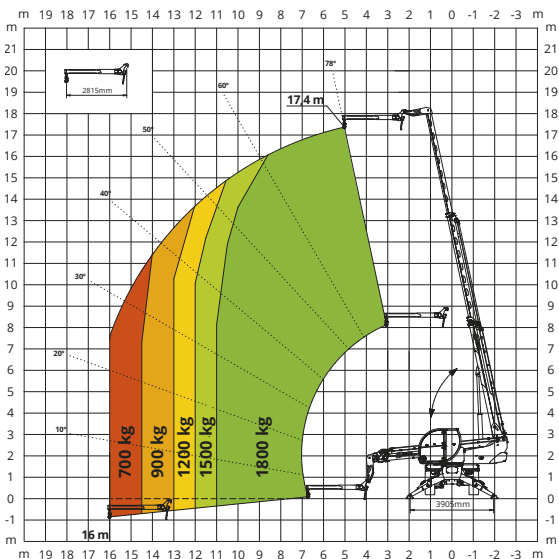
# W 4

## TREUIL 4 000 kg



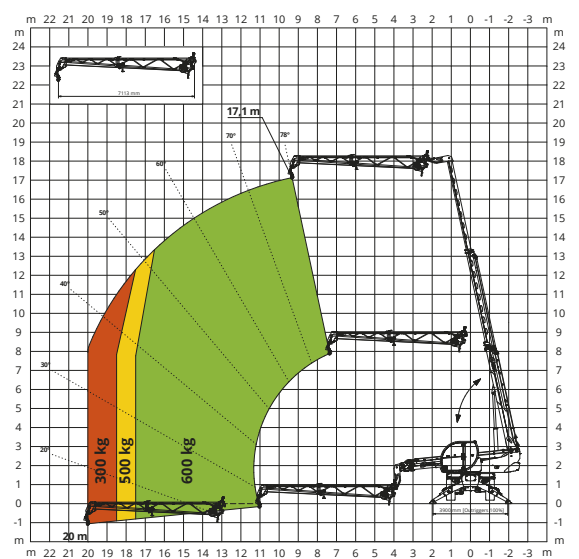
# J 1800

## POTENCE 1 800 kg



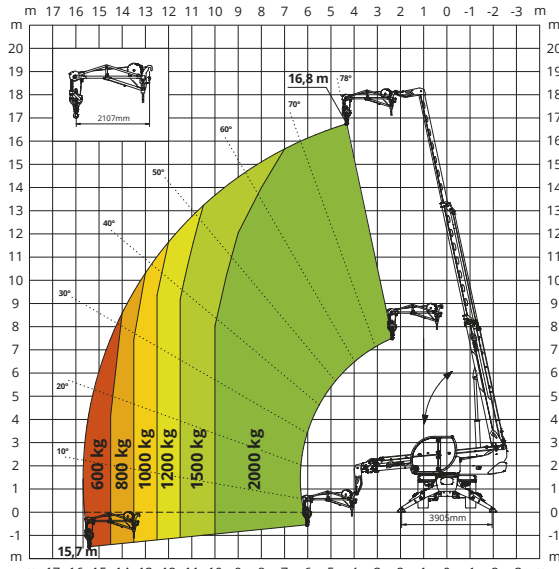
# JW 600

## POTENCE AVEC TREUIL 600 kg



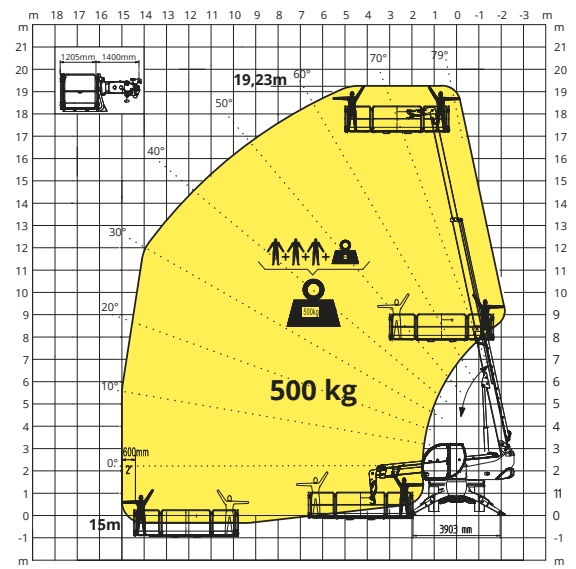
JW 2000

### POTENCE AVEC TREUIL **2 000 kg**



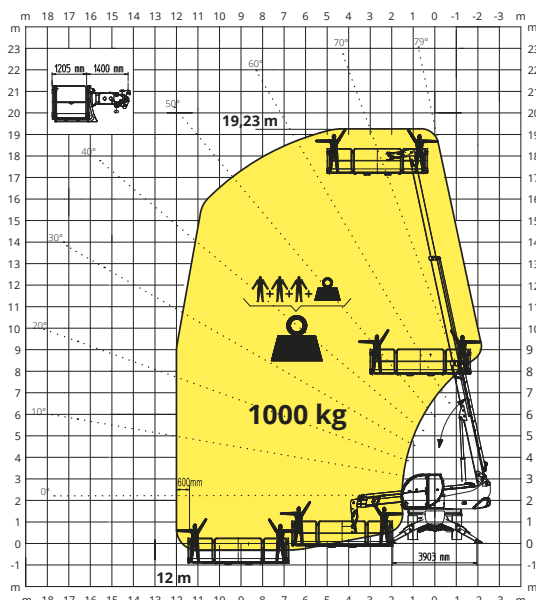
REP 2-4,5

### NACELLE EXTENSIBLE ROTATIVE **500 kg**



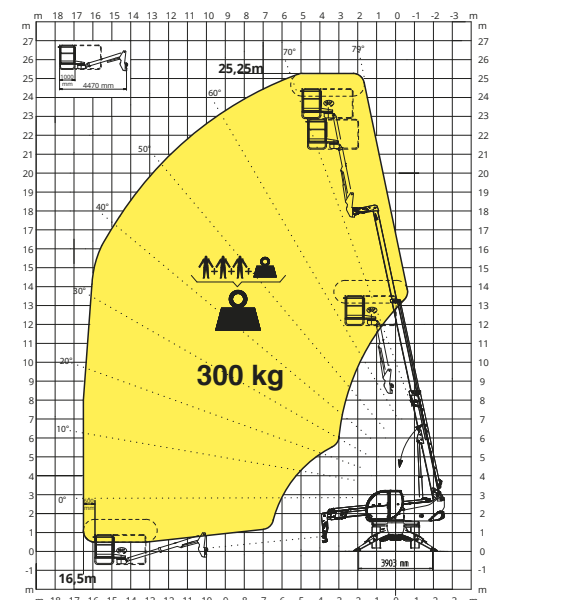
REP 10.2-4,7

### NACELLE EXTENSIBLE ROTATIVE **1 000 kg**



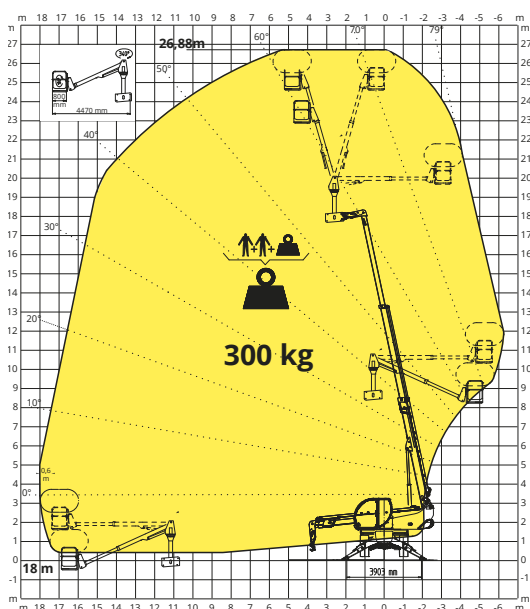
TP

### NACELLE TÉLESCOPIQUE PIVOTANTE AVEC ROTATION 180°



TP O-U

### NACELLE TÉLESCOPIQUE PIVOTANTE POSITIF-NÉGATIF AVEC ROTATION 340°



TP O-U

### NACELLE TÉLESCOPIQUE PIVOTANTE POSITIF-NÉGATIF AVEC ROTATION 340°

