

0010

	Datum / Date	Name	ID: 02253
erstellt / created	28.10.2015	Fischer	
geändert / changed	28.10.2015	Fischer	
 Dechentreiter GmbH & Co. KG Mertinger Str. 60 86663 Asbach-Bäumenheim			Zeichnungsnummer / Drawing number: <b>1000017061</b>



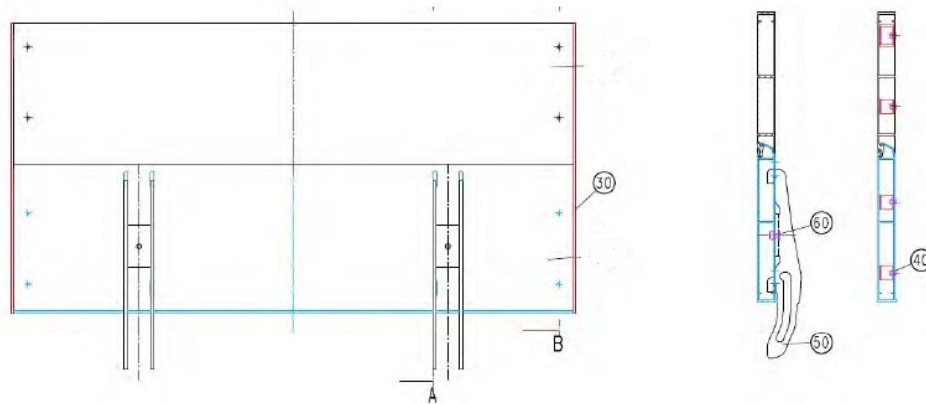
67

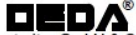
**Spare part list / Ersatzteilliste**

**1000017061\_02253 RIGID PLATFORM WITH SIDE WALLS / GROSSE TRANSPORTBÜHNE**

Pos. / Item	Art.Nr. / Item. No.	Menge / Quantity	Name	Benennung
0010	02253	1	RIGID PLATFORM WITH SIDE WALLS	GROSSE TRANSPORTBÜHNE
	18727	1	RIGID PLATFORM WITHOUT SIDE WALLS	STARRE BÜHNE (OHNE BORDWÄNDE)
	17986	1	SIDE WALL LONG	BORDWAND LANG
	17985	2	SIDE WALL, SHORT	BORDWAND KURZ
	18063	1	SIDE WALL STEEL	BORDWAND STAHL

(V) = Expendable part / Verschleißteil



	Datum / Date	Name	ID: 17985
erstellt / created	28.10.2015	Fischer	
geändert / changed	28.10.2015	Fischer	
 Dechentreiter GmbH & Co. KG Mertinger Str. 60 86663 Asbach-Bäumenheim		Zeichnungsnummer / Drawing number:	
		140-050.064	



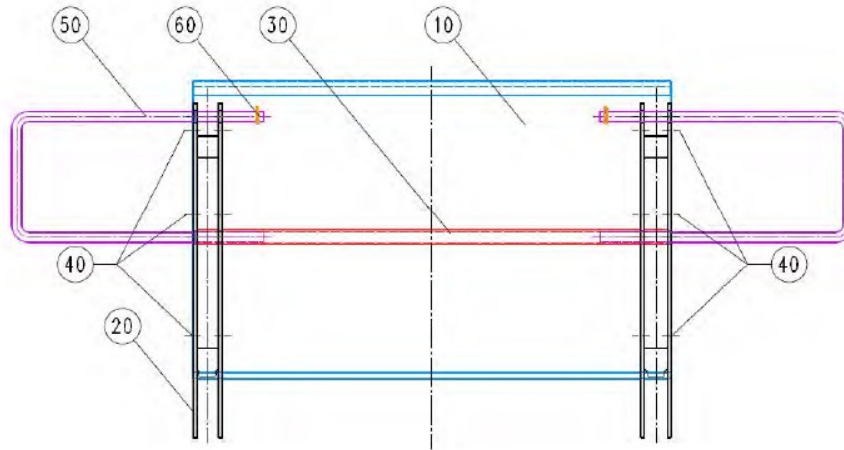
73

**Spare part list / Ersatzteilliste**

**140-050.064 B\_17985 SIDE WALL, SHORT / BORDWAND KURZ**

Pos. / Item	Art.Nr. / Item. No.	Menge / Quantity	Name	Benennung
0030	09797	2	ENDING	ENDSTÜCK
0040	03036	8	RIVET 4 X 8	AL-BLINDNIET 4 X 8
0050	17979	2	HINGE	SCHARNIER
0060	16867	2	RIVET 6,4 X 16	BLINDNIET A 6,4 X 16

(V) = Expendable part / Verschleißteil



	Datum / Date	Name	ID: 18063
erstellt / created	28.10.2015	Fischer	
geändert / changed	28.10.2015	Fischer	
<b>DEDA</b> <sup>®</sup>		Zeichnungsnummer / Drawing number:	
Dechentreiter GmbH & Co. KG Mertinger Str. 60 86663 Asbach-Bäumenheim		<b>140-050.075 A</b>	

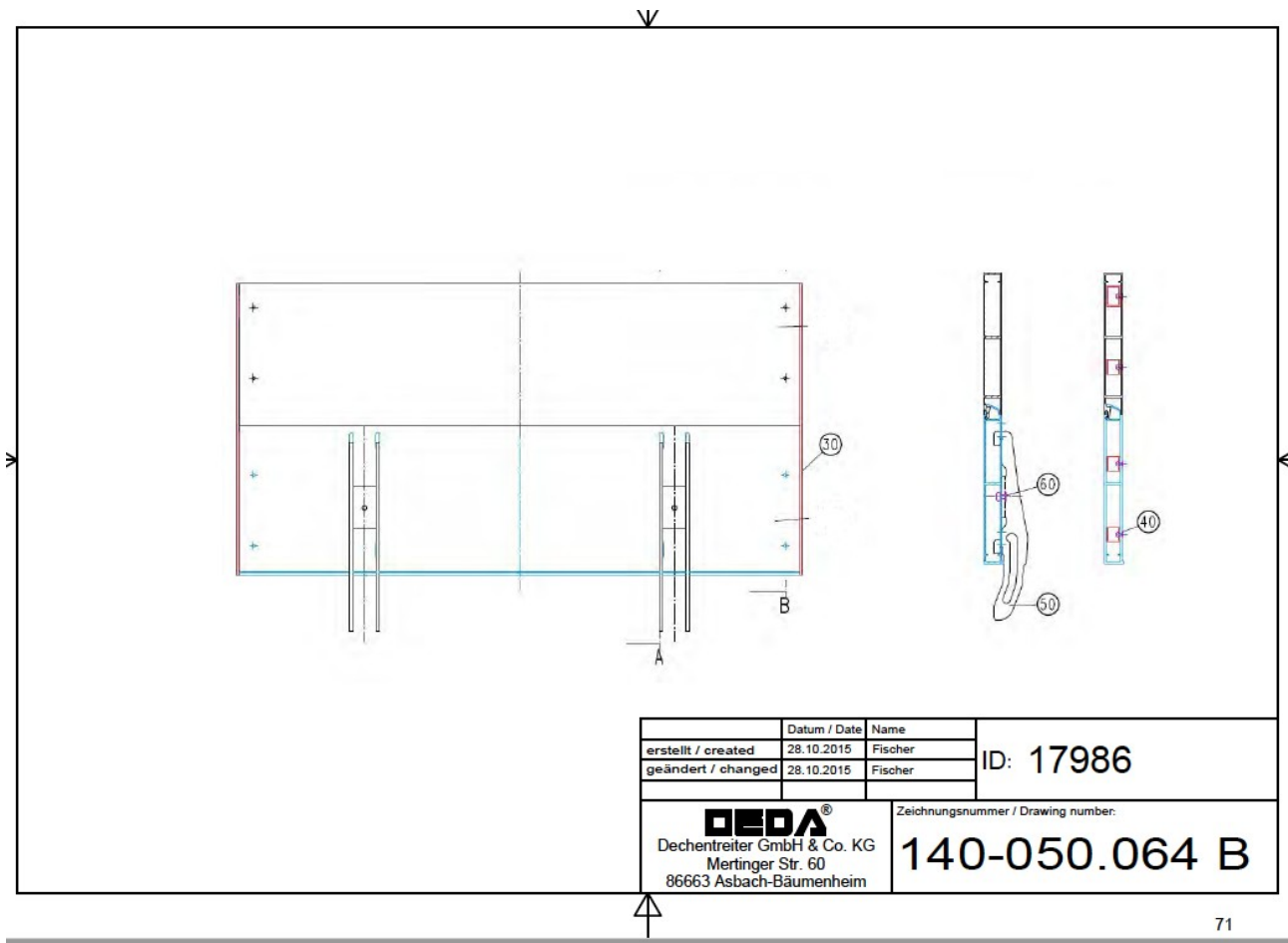
75

**Spare part list / Ersatzteilliste**

**140-050.075 A\_18063 SIDE WALL STEEL / BORDWAND STAHL**

Pos. / Item	Art.Nr. / Item. No.	Menge / Quantity	Name	Benennung
0010	17987G	1	SIDE WALL STEEL UZL 250Z	BORDWAND STAHL UZL 250Z
0020	17980	2	HINGE	SCHARNIER
0030	27748	1	AL-TUBE	AL-ROHR
0040	13742	6	RIVET 4,8 X 13	BLINDNIET 4,8 X 13
0050	17988	2	FIXING BRACE 250Z	BÜGEL UZL 250Z
0060	03170	2	SPLIT PIN 3.2 X 20	SPLINT 3,2 X 20

(V) = Expendable part / Verschleißteil

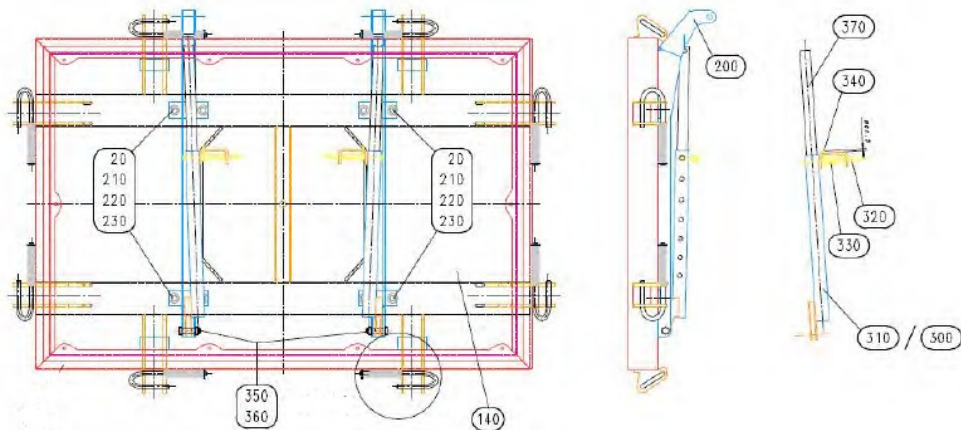


**Spare part list / Ersatzteilliste**

140-050.064 B\_17986 SIDE WALL LONG / BORDWAND LANG

Pos. / Item	Art.Nr. / Item. No.	Menge / Quantity	Name	Benennung
0030	09797	2	ENDING	ENDSTÜCK
0040	03036	8	RIVET 4 X 8	AL-BLINDNIET 4 X 8
0050	17979	2	HINGE	SCHARNIER
0060	16867	2	RIVET 6,4 X 16	BLINDNIET A 6,4 X 16

(V) = Expendable part / Verschleißteil



	Datum / Date	Name	ID: 18727
erstellt / created	28.10.2015	Fischer	
geändert / changed	28.10.2015	Fischer	
<b>DEDA</b> <sup>®</sup>		Zeichnungsnummer / Drawing number:	
Dechentreiter GmbH & Co. KG Mertinger Str. 60 86663 Asbach-Bäumenheim		<b>100-730.440 B</b>	

**Spare part list / Ersatzteilliste**

**100-730.440 B\_18727 RIGID PLATFORM WITHOUT SIDE WALLS / STARRE BÜHNE (OHNE BORDWÄNDE)**

Pos. / Item	Art.Nr. / Item. No.	Menge / Quantity	Name	Benennung
0020	17236	8	BLIND RIVET M8	BLINDNIET M8
0140	17993	1	CUTTING 1126 X 726 X 9	ZUSCHNITT 1126 X 726 X 9
0200	19590	2	PLATFORM SUPPORT	BÜHNENTRÄGER
0210	04924	8	HEXAGON SCREW M8 X 25	SKT-SCHRAUBE M8 X 25
0220	03403	8	SPRING WASHER B 8	FEDERSCHEIBE B 8
0230	04047	8	WASHER 8	SCHEIBE 8
300	18724	1	LEFT BRACE	STREBE LINKS
310	18725	1	RIGHT BRACE	STREBE RECHTS
320	16835	2	LOCKING PIN	RIEGEL
330	08197	2	COMPRESSION SPRING	DRUCKFEDER
340	12177	2	CLAMPING SLEEVE 4 X 36	SPANNHÜLSE 4 X 36
350	04298	2	HEXAGON SCREW M10X45	SKT-SCHRAUBE M10 X 45
360	03751	2	SELF LOCKING NUT M10	SICHERUNGSMUTTER M10
370	18587	2	TUBE D=25 X 618 MM	ROHR D=25 X 618 MM

(V) = Expendable part / Verschleißteil

