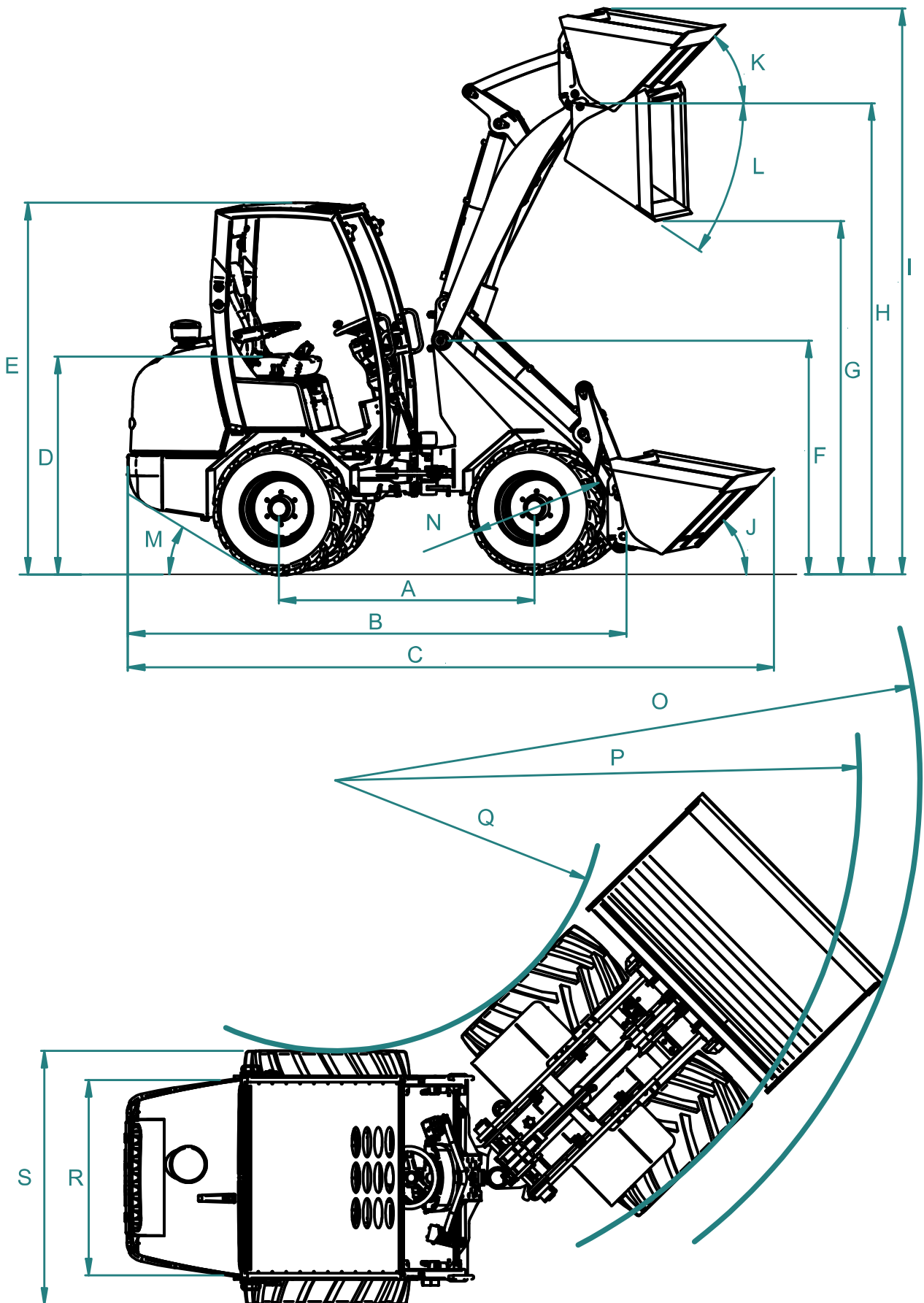


**AFMETINGEN**

<b>Nr</b> .	<b>Afmetingen</b>	<b>Standaard</b>	<b>X-TRA</b>
A	Wielbasis	1370	1420
B	Totale lengte	2670	2720
C	Lengte met bak	3360	3390
D	Zithoogte	1140	1140
E	Hoogte	2230	2230
F	Framehoogte	1550	1150
G	Dumphoogte	1830	1360
H	Hoogte draaipunt	2560	2070
I	Hoogte met bak	3140	2640
J	Inhaalhoek, laag	41°	44°
K	Inhaalhoek, hoog	52°	55°
L	Uitkiephoek	44°	41°
M	Oprijhoek	27°	27°
N	Diameter standaard wiel	670	670
O	Draairadius met bak	2260	2470
P	Buiten draairadius	1900	2260
Q	Binnen draairadius	1040	1160
R	Spoorbreedte	815	800
S	Totale breedte	890	1100

Alle afmetingen in mm, gemeten op standaard wielen.



## KIEPLASTEN

De kieplast wordt in rechte stand gemeten, zonder extra contragewichten.

	<b>D243S</b>	<b>D263S</b>	<b>D332ST</b>	<b>D263SW</b>	<b>D263SW X-TRA</b>	<b>D332SWT</b>	<b>D332SWT X-TRA</b>
<b>S</b>	1040 kg	1040 kg	1060 kg	1040 kg	1500 kg	1040 kg	1665 kg
<b>T</b>	800 kg	800 kg	810 kg	800 kg	1100 kg	800 kg	1100 kg
<b>U</b>	580 kg	580 kg	590 kg	580 kg	750 kg	580 kg	750 kg
<b>V</b>	430 kg	430 kg	435 kg	430 kg	550 kg	430 kg	550 kg
<b>W</b>	1375 kg	1375 kg	1400 kg	1375 kg	1500 kg	1375 kg	1500 kg
<b>X</b>	835 kg	835 kg	850 kg	835 kg	900 kg	835 kg	900 kg
<b>Y</b>	595 kg	595 kg <td 615 kg	595 kg	650 kg	595 kg	650 kg	

