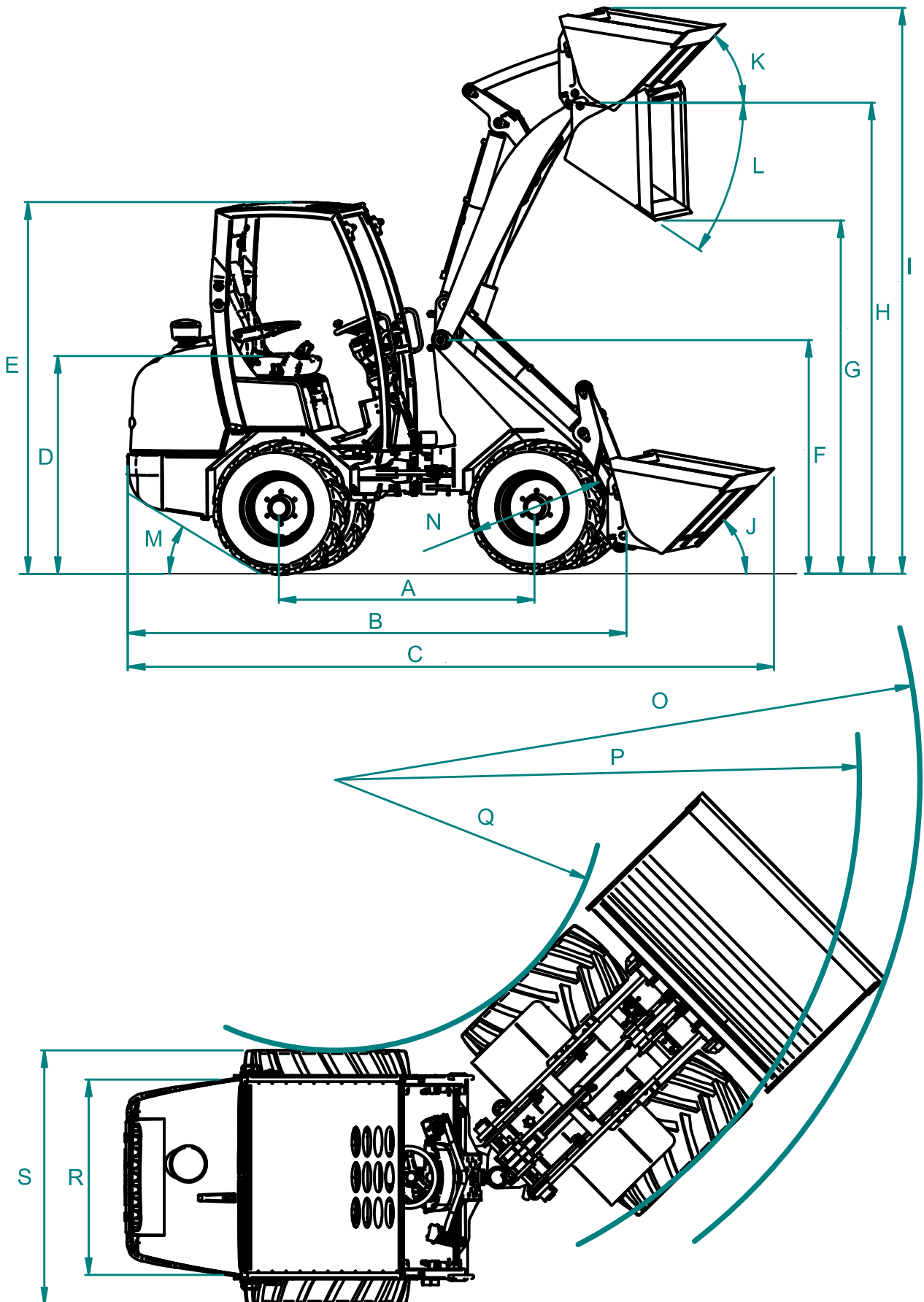


AFMETINGEN

Nr .	Afmetingen	V362	V452T (HD)	V452T (HD) X-TRA
A	Wielbasis	1645	1645	1695
B	Totale lengte	3245	3245	3315
C	Lengte met bak	4015	4015	4085
D	Zithoogte	1295	1340	1340
E	Hoogte	2300	2330	2330
F	Framehoogte	1685	1730	1490
G	Dumphoogte	2100	2145	1735
H	Hoogte draaipunt	2920	2965	2500
I	Hoogte met bak	3485	3530	3070
J	Inhaalhoek, laag	43°	43°	42°
K	Inhaalhoek, hoog	43°	43°	47°
L	Uitkiephoek	45°	45°	37°
M	Oprijhoek	28°	28°	28°
N	Diameter standaard wiel	760	850	850
O	Draairadius met bak	2970	2970	3045
P	Buiten draairadius	2560	2560	2625
Q	Binnen draairadius	1460	1460	1525
R	Spoorbreedte	850	850	850
S	Totale breedte	1070	1100	1100

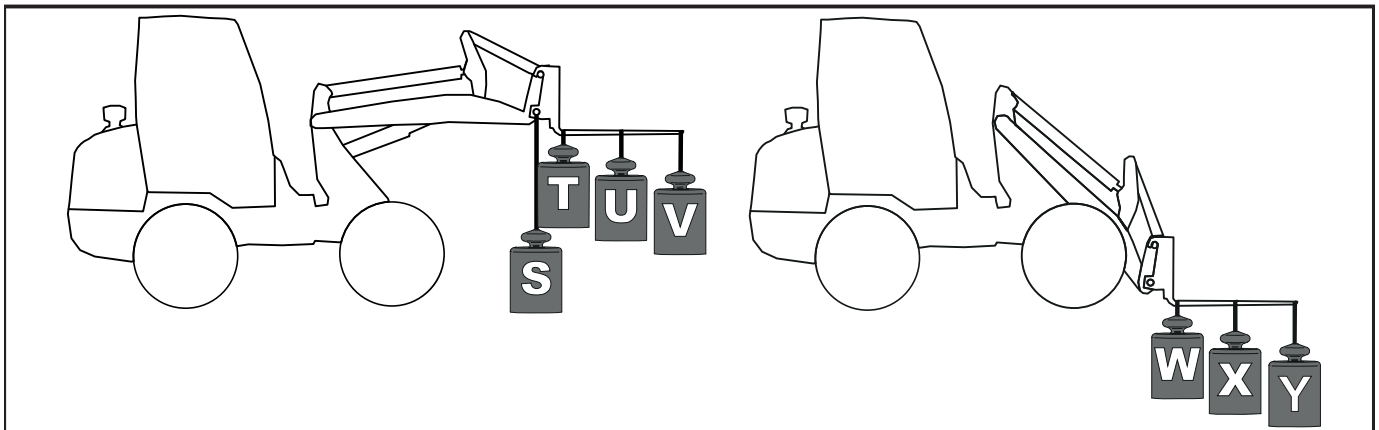
Alle afmetingen in mm, gemeten op standaard wielen.



KIPLASTEN

De kiplast wordt in rechte stand gemeten, zonder extra contragewichten.

	V362	V452T	V452T X-TRA	V452T HD	V452T X-TRA HD
S	2000 kg	2050 kg	2600 kg	2200 kg	2700 kg
T	1550 kg	1580 kg	1850 kg	1620 kg	2000 kg
U	1050 kg	1100 kg	1320 kg	1200 kg	1400 kg
V	800 kg	850 kg	1050 kg	900 kg	1000 kg
W	2400 kg	2525 kg	2700 kg	2650 kg	2800 kg
X	1550 kg	1600 kg	1700 kg	1700 kg	1800 kg
Y	1100 kg	1150 kg	1250 kg	1250 kg	1380 kg



AANHANGER

Max. verticale belasting koppeling trekrichting	100 kg
Max. gewicht aanhanger ongeremd	750 kg

Met aangekoppelde aanhanger mag er slechts stapvoets worden gereden.

Het rijden met een aanhanger op de openbare weg is NIET toegestaan.