

Winlet
600



Pat. Pending

EEN GOEDE WERKOMGEVING >> MINDER SCHADE AAN MATERIALEN >> TEVREDEN MEDEWERKERS >> STERKE RUGGEN >> SNELLERE INSTALLATIE...

Winlet 600 - een revolutionaire nieuwe manier om ramen te installeren. Met behulp van de Winlet 600 vensterrobot kunt u de gezondheid en veiligheid op het werk snel en drastisch verbeteren. Raamelementen met een gewicht tot 600 kg kunnen eenvoudig worden opgetild, getransporteerd en geïnstalleerd, zonder de rug te belasten. Het resultaat zal als resultaat te zien zijn, omdat uw medewerkers efficiënter kunnen werken, waardoor rugletsels en ziekte-dagen worden voorkomen, wat resulteert in een snellere installatie zonder schade aan het glas. Tot slot - een raamrobot die de efficiëntie verbetert en voldoet aan de toenemende eisen van de arbeidsinspectie.

WWW.WINLET.DK

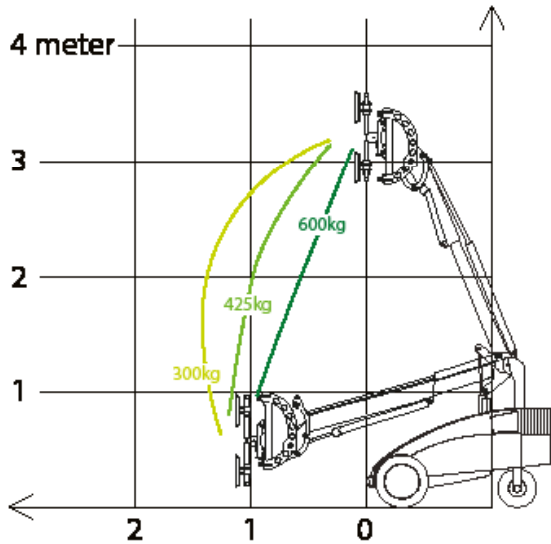


TILT ALLE LUCHTDICHTE VOORWERPEN OP

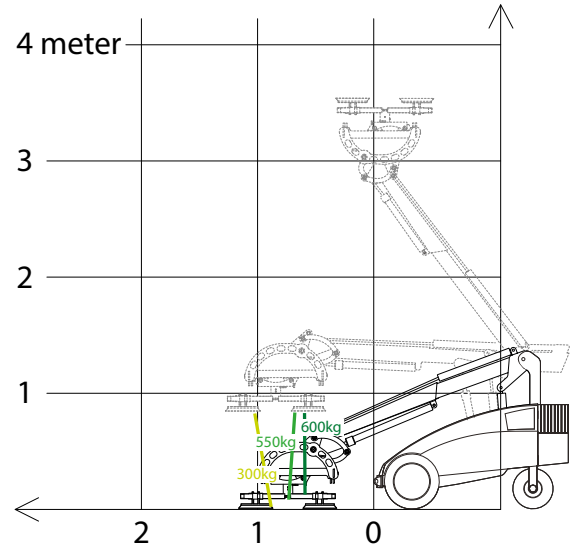
Winlet 600 kan eenvoudig worden aangepast om een breder scala aan materialen op te tillen door de zuignappen te vervangen. Dit maakt Winlet 600 ideaal, ook bij de handling van:

GRANIET	HOUTEN PLATEN
BETON	TEGELS
GIPSPLATEN	BRANDWERENDE
STALEN PLATEN	DEUREN

BEREIKBAARHEIDSDIAGRAM

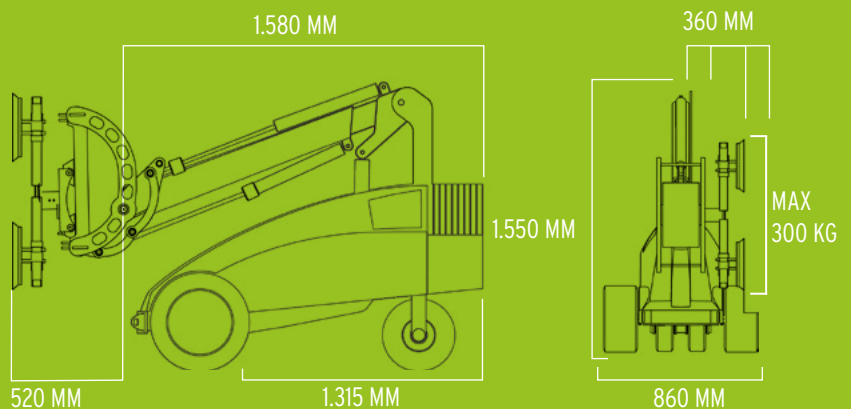


PICK-UP- EN PLAATSDIAGRAM



MAXIMALE CAPACITEIT - MINIMALE RUIMTE

Winlet 600 is ontworpen om de installatie gemakkelijker en sneller te laten verlopen. Het maakt niet uit of u binnen of buiten werkt, Winlet 600 geeft u maximale capaciteit en stabiliteit, zonder afbreuk te doen aan het unieke en compacte ontwerp waarmee u door smalle deuropeningen kunt gaan. Door het compacte ontwerp, zijn ruimtes zoals liften en balkons voor Winlet 600 geen probleem. De lage puntbelasting van Winlet 600 maakt het mogelijk om het te gebruiken waar zwaardere bouwmachines niet gebruikt kunnen worden vanwege de oppervlaktedruk.



SPECIFICATIES

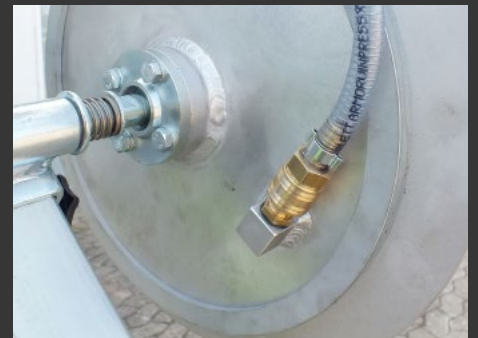
EXTERNE LENGTE	1580 MM
EXTERNE BREEDTE	875 MM
MAX. HEFCAPACITEIT	600 KG
MAX. BELASTING BIJ MAX. VERLENGING	300 KG
MAX. BELASTING AAN DE ZIJKANT	300 KG
TOTAAL GEWICHT EXCL. CONTRAGEWICHTEN	865 KG
TOTAAL GEWICHT INCL. CONTRAGEWICHTEN	1060 KG
MIN. VERLENGING - HORIZONTALE ARM	600 MM
(VOORBUMPER TOT ZUIGNAP)	
MAX. VERLENGING - HORIZONTALE ARM	1300 MM
(VOORBUMPER TOT ZUIGNAP)	
MAX. HEFCAPACITEIT	3300 MM
(TOT HET MIDDEN VAN HET HIJSJUK)	
OFFSET ZIJKANT	90 MM
FIJN HEFFEN AAN ARM	190 MM
KANTEL-FUNCTIE	180 GRADEN
CONTINUE ROTATIE	360 GRADEN
ZUIGNAPPEN	4 X Ø350 MM
BATTERIJEN	2 X 95 AH

SUPERIEURE BUIKBAARHEID EN VEILIGHEID



Multifunctioneel bedieningspaneel in een gebruikersvriendelijk design met geïntegreerde knoppen. Signaalverlichting en dubbele veiligheidstoetsen zijn beiden opgenomen in de standaardinstelling op de Winlet 600. Winlet 600 is uitgerust met een hoogwaardig bewakingssysteem tegen overbelasting, dat continu de puntbelasting op de stuurwielen meet. Als de puntbelasting te laag wordt, schakelt het systeem automatisch de hydraulische functies uit en kunnen de hydraulische cilinders alleen de lading dichterbij de machine brengen.

Toebehoren



- SNELKOPPELING - OP DE ZUIGNAPPEN
- DUBBELE WIELEN - VOOR EXTRA RUIG TERREIN
- STEUNWIELEN - VOOR EXTRA STABILITEIT
- HEFVORK & HIJSJAAK - VOOR HET HEFFEN VAN PALLETEN OF MET BANDEN
- ADAPTER VOOR VORKHEFTRUCKS - VOOR GEBRUIK BIJ TELESKOOPLADDER OF VORKHEFTRUCK
- HIJSSTROP - VOOR HET HIJSEN VAN DE WINLET IN DE KRAANJAAK
- RADIOGRAFISCHE AFSTANDSBEDIENING

Importeur:

GMV A/S (SOUTH)
INDUSTRIEPARKEN 1
DK - 7182 BREDSTEN

GMV A/S (NORTH)
INDUSTRIVEJ 10
DK - 7620 LEMVIG

TEL +45 7573 8247
CVR DK 21801283
WWW.GMVAS.DK
WWW.WINLET.DK
WWW.ERGOMOVER.DK

GMV
Cranes and Handling