

Technische fiche :

# **MI 35 D**

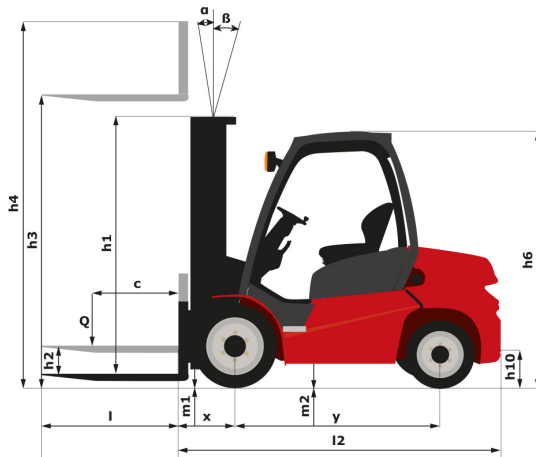
---



| Technische kenmerken |   |                  | Metrisch                 | Imperiaal                       |
|----------------------|---|------------------|--------------------------|---------------------------------|
| 1.1                  | Fabrikant   |                  | Manitou                  | Manitou                         |
| 1.2                  | Naam model  |                  | MI 35 D                  | MI 35 D                         |
| 1.3                  | Stroombron  |                  | Diesel                   | Diesel                          |
| 1.4                  | Type operator   |                  | Zittend                  | Zittend                         |
| 1.5                  | Max. capaciteit   | Q                | 3500 kg                  | 7716 lbs                        |
| 1.6                  | Lastwaartepunt  | c                | 500 mm                   | 19.685 in                       |
| 1.8                  | Laadafstand, midden van de aandrijfjas tot vork         | x                | 485 mm                   | 19.094 in                       |
| 1.9                  | Wielbasis (y)   | y                | 1700 mm                  | 66.929 in                       |
| Weight               |   |                  |                          |                                 |
| 2.1                  | Eigen gewicht   |                  | 4860 kg                  | 10714 lbs                       |
| 2.2                  | Voorasbelasting (belast) / Achterasbelasting (belast)   |                  | 7360 kg / 1000 kg        | 16226 lbs / 2205 lbs            |
| 2.3                  | Gewicht vooras onbelast / achteras onbelast             |                  | 1825 kg / 3035 kg        | 4023 lbs / 6691 lbs             |
| Banden               |   |                  |                          |                                 |
| 3.1                  | Uitrusting banden                                       |                  | PPS                      | PPS                             |
| 3.2                  | Afmetingen voorwielen                                   |                  | 28-9-1512                | 28-9-1512                       |
| 3.3                  | Afmetingen achterwielen                                 |                  | 6.50-10 10               | 6.50-10 10                      |
| 3.5                  | Aantal voorwielen / achterwielen                        |                  | 2 / 2                    | 2 / 2                           |
| 3.2                  | Aantal aandrijfwielen                                   |                  | 2                        | 2                               |
| 3.6                  | Spoorbreedte vooraan                                    | b10              | 1005 mm                  | 39.567 in                       |
| 3.7                  | Achterwielmeter   | b11              | 975 mm                   | 38.386 in                       |
| Dimensions           |   |                  |                          |                                 |
| 4.1                  | Tilgraad van mast vooruit (graden) / achteruit (graden) | $\alpha / \beta$ | 6 / 12                   | 6 / 12                          |
| 4.7                  | Hoogte van de beschermkooi (cabine)                     | h6               | 2130 mm                  | 83.858 in                       |
| 4.8                  | Hoogte van de stoel                                     | h7               | 1215 mm                  | 47.835 in                       |
| 4.12                 | Hoogte van de trekhaak                                  | h10              | 360 mm                   | 14.173 in                       |
| 4.19                 | Totale lengte   | l1               | 3935 mm                  | 154.921 in                      |
| 4.20                 | Lengte tot voorzijde van de vorken                      | l2               | 2785 mm                  | 109.646 in                      |
| 4.21                 | Totale breedte  | b1               | 1225 mm                  | 48.228 in                       |
| 4.22                 | Vorkgedeelte / Breedte vorken / Lengte vorken           | s / e / l        | 50 mm x 122 mm x 1150 mm | 1.969 in x 4.803 in x 45.276 in |
| 4.23                 | Vorkenbord volgens norm DIN 15173 A/B                   |                  | 3A                       | 3A                              |
| 4.24                 | Breedte vorkenbord                                      | b3               | 1100 mm                  | 43.307 in                       |
| 4.31                 | Bodemvrijheid onder de mast                             | m1               | 130 mm                   | 5.118 in                        |
| 4.32                 | Bodemvrijheid in het midden van de wielbasis            | m2               | 200 mm                   | 7.874 in                        |
| 4.33                 | Gangpadbreedte voor pallet 1000 x 1200 dwars            | Ast              | 4195 mm                  | 165.157 in                      |
| 4.34                 | Gangpadbreedte voor pallet 800 x 1200 in lengte         | Ast              | 4395 mm                  | 173.031 in                      |
| 4.36                 | Draaistraal binnenkant                                  | b13              | 160 mm                   | 6.299 in                        |
| Prestatie            |   |                  |                          |                                 |
| 5.1                  | Rijsnelheid (belast / onbelast)                         |                  | 18 km/h / 18.5 km/h      | 11.2 mph / 11.5 mph             |
| 5.2                  | Hefsnelheid (belast / onbelast)                         |                  | 0.39 m/s / 0.4 m/s       | 1.28 ft/s / 1.31 ft/s           |
| 5.3                  | Verlagingsnelheid belast / Verlagingsnelheid (onbelast) |                  | 0.4 m/s / 0.35 m/s       | 1.31 ft/s / 1.15 ft/s           |
| 5.5                  | Trekkraft / Trekkraft van de trekstang (onbelast)       |                  | 1830 daN / 1520 daN      | 1830 daN / 1520 daN             |
| 5.7                  | Hellingvermogen - belast / onbelast                     |                  | 18 % / 20 %              | 18 % / 20 %                     |
| 5.9                  | Bedrijfsrem   |                  | Hydraulisch              | Hydraulisch                     |
| Motor                |   |                  |                          |                                 |

|     | Motor  |  |                                   |                                   |
|-----|--|--|-----------------------------------|-----------------------------------|
| 7.1 | Merk / Motormodel / Motornorm                                    |  | Yanmar / 4TNV94L-BXPHZ / Stage 3A | Yanmar / 4TNV94L-BXPHZ / Stage 3A |
| 7.2 | Motorvermogen volgens ISO 1585                                   |  | 35 kW                             | 35 kW                             |
| 7.3 | Nominaal toerental   |  | 2400 tr/min                       | 2400 tr/min                       |
| 7.4 | Aantal cilinders / Capaciteit van cilinders                      |  | 4 - 3054 cm <sup>3</sup>          | 4 - 186.37 in <sup>3</sup>        |
| 7.5 | Brandstofverbruik volgens cyclus VDI                             |  | 3,56                              | 3,56                              |
|     | Diverse  |  |                                   |                                   |
| 8.2 | Hydraulische werkdruk voor hulpstukken (bar)                     |  | 160 Bar                           | 11 PSI                            |
| 8.3 | Oliedebiet voor toebehoren                                       |  | 69 l/min                          | 69 l/min                          |
| 8.4 | Geluidsniveau ter hoogte van oor bestuurder gemeten/gegarandeerd |  | < 84 dB(A)                        | < 84 dB(A)                        |

## Tekening met afmetingen



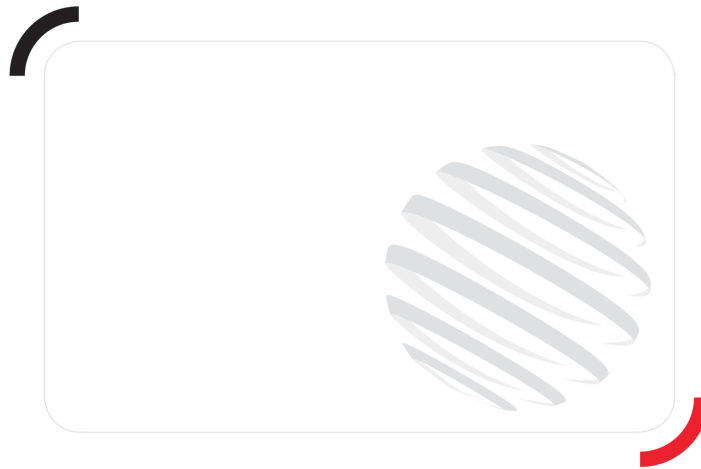
## Kenmerken van de masten en restcapaciteiten

| Volledige zichtbaarheid duplex   |    | FVD 33 | FVD 37 | FVD 40 |
|--|----|--------|--------|--------|
| h2 - Freelift  | mm | 145    | 145    | 145    |
| h1 - Hoogte mast verlaagd  | mm | 2315   | 2565   | 2715   |
| h3 - Hefhoogte   | mm | 3300   | 3700   | 4000   |
| h4 - Hoogte uitgeschoven mast  | mm | 4115   | 4515   | 4815   |
| $\alpha / \beta$ - Masthelling (voorzijde / achterzijde)                   | °  | 6 / 12 | 6 / 12 | 6 / 12 |
| Restcapaciteit zonder hulpstuk (Industrieel laaddiagram)                   | kg | 3500   | 3500   | 3500   |
| Restcapaciteit met geïntegreerde zijverschuiving (Industrieel laaddiagram) | kg | 3500   | 3500   | 3500   |
| Hoogte bij max. capaciteit   | mm | 3300   | 3700   | 4000   |
| Hoogte bij maximale capaciteit met geïntegreerde zijverschuiving           | mm | 3300   | 3700   | 4000   |
| Hoogte bij maximale capaciteit vorkversteller + DL                         | mm | 3300   | 3700   | 4000   |

| Vrije heffing duplex   |    | FLD 33 | FLD 37 | FLD 40 |
|--|----|--------|--------|--------|
| h2 - Freelift  | mm | 1500   | 1700   | 1850   |
| h1 - Hoogte mast verlaagd  | mm | 2330   | 2530   | 2680   |
| h3 - Hefhoogte   | mm | 3300   | 3700   | 4000   |
| h4 - Hoogte uitgeschoven mast  | mm | 4130   | 4530   | 4830   |
| $\alpha / \beta$ - Masthelling (voorzijde / achterzijde)                   | °  | 6 / 12 | 6 / 12 | 6 / 12 |
| Restcapaciteit zonder hulpstuk (Industrieel laaddiagram)                   | kg | 3500   | 3500   | 3500   |
| Restcapaciteit met geïntegreerde zijverschuiving (Industrieel laaddiagram) | kg | 3500   | 3500   | 3500   |
| Hoogte bij max. capaciteit   | mm | 3300   | 3700   | 4000   |
| Hoogte bij maximale capaciteit met geïntegreerde zijverschuiving           | mm | 3300   | 3700   | 4000   |
| Hoogte bij maximale capaciteit vorkversteller + DL                         | mm | 3300   | 3700   |        |

| Vrije heffing triplex     |    | FLT 43 | FLT 45 | FLT 47 | FLT 48 | FLT 50 | FLT 55 | FLT 60 | FLT 65 |
|---------------------------|----|--------|--------|--------|--------|--------|--------|--------|--------|
| h2 - Freelift             | mm | 1385   | 1435   | 1485   | 1535   | 1585   | 1735   | 1985   | 2135   |
| h1 - Hoogte mast verlaagd | mm | 2215   | 2265   | 2315   | 2365   | 2415   | 2565   | 2815   | 2965   |

| Vrije heffing triplex  |    | FLT 43 | FLT 45 | FLT 47 | FLT 48 | FLT 50 | FLT 55 | FLT 60 | FLT 65 |
|--|----|--------|--------|--------|--------|--------|--------|--------|--------|
| h3 - Hefhoogte   | mm | 4300   | 4500   | 4700   | 4800   | 5000   | 5500   | 6000   | 6500   |
| h4 - Hoogte uitgeschoven mast  | mm | 5130   | 5380   | 5530   | 5630   | 5830   | 6330   | 6880   | 7330   |
| $\alpha / \beta$ - Masthelling (voorzijde / achterzijde)                   | °  | 6 / 6  | 6 / 6  | 6 / 6  | 6 / 6  | 6 / 6  | 3 / 6  | 3 / 6  | 3 / 6  |
| Restcapaciteit zonder hulpstuk (Industrieel laaddiagram)                   | kg | 3450   | 3400   | 3300   | 3300   | 3000   | 2200   | 1600   | 1500   |
| Restcapaciteit met geïntegreerde zijverschuiving (Industrieel laaddiagram) | kg | 3450   | 3300   | 3200   | 3200   | 2900   | 2100   | 1500   | 1400   |
| Hoogte bij max. capaciteit   | mm | 4000   | 4000   | 4000   | 4000   | 4000   | 4000   | 4000   | 4000   |
| Hoogte bij maximale capaciteit met geïntegreerde zijverschuiving           | mm | 4000   | 4000   | 4000   |        |        |        |        |        |
| Hoogte bij maximale capaciteit vorkversteller + DL                         | mm | 4000   | 4000   |        |        |        |        |        |        |



Siège Social

430 rue de l'Aubinière - 44150 Ancenis Cedex - France

Tel: +33(0)2 40 09 10 11 - Fax: +33 (0)2 40 09 10 97

[www.manitou.com](http://www.manitou.com)



Deze publicatie geeft een beschrijving van de versies en configuratiemogelijkheden van de Manitou-producten, waarvan de uitrusting kan verschillen. De afgebeelde uitrustingen in deze brochure kunnen standaard, optioneel of niet leverbaar zijn, afhankelijk van de versies. Manitou behoudt zich het recht voor om op te allen tijde en zonder voorafgaande kennisgeving de vermelde specificaties te wijzigen. De weergegeven specificaties zijn niet bindend voor de fabrikant. Voor meer bijzonderheden kunt u uw Manitou dealer raadplegen. Dit document is niet contractueel. De presentatie van de producten is niet contractueel. Specificatielijst is niet uitputtend. De logo's, evenals de visuele identiteit van de onderneming zijn eigendom van Manitou en mogen niet zonder toestemming worden gebruikt. Alle rechten voorbehouden. De foto's en schema's in deze brochure zijn bedoeld als informatie en zijn indicatief.

MANITOU BF NV - Naamloze vennootschap met raad van bestuur - Kapitaal: 39 668 399 euro - 857 802 508  
RCS Nantes